

GLASSAUGER

Glassauger

UPG600

Traglast

8 Teller	600 kg
6 Teller	450 kg
4 Teller	300 kg

Antrieb

Akkubetrieb 12 V, Betriebsdauer: 8 Std.

Kipbar

manuell 90°

Drehbar

manuell 360°, Arretierung bei jeder 30° Drehung

Eigengewicht

89 kg

Vakuumsaugsystem

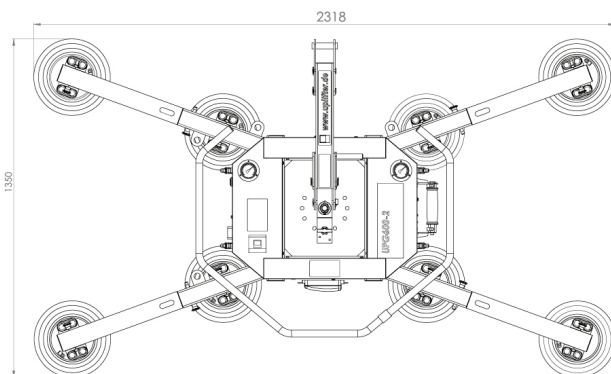
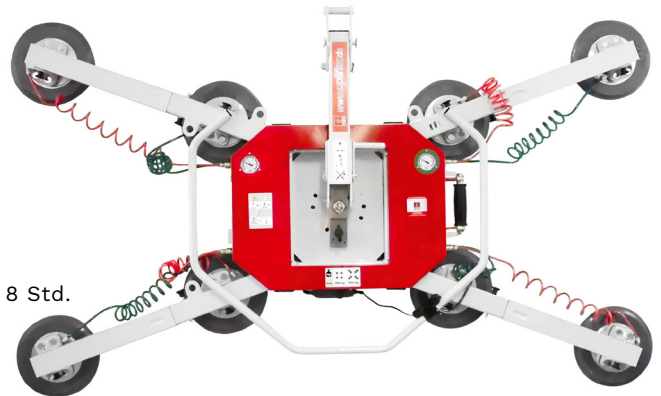
2 Kreis mit einer Vakuumpumpe
8 Saugteller (a 300mm Durchmesser)
Individuelle Anordnung der Sauger ohne Werkzeug

Saugteller-Auflage

min. 908 x 1113mm / max. 2318 x 1350mm
Höhe: 205mm

Befestigung

Kranhaken



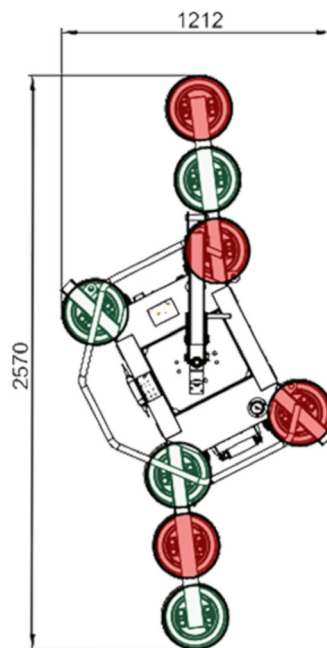
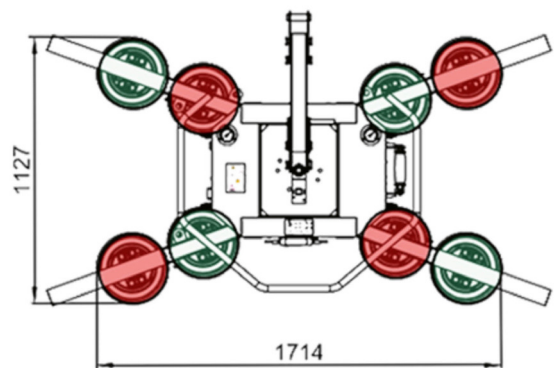
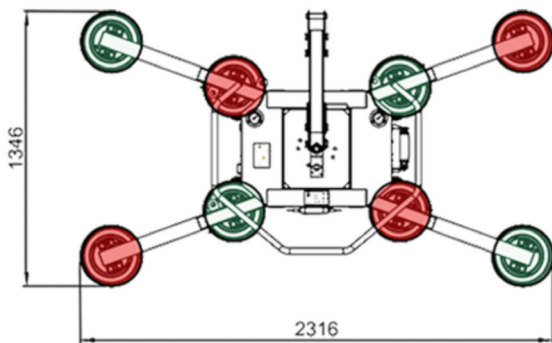
Aktuelle Sicherheitsunterweisungen und unsere Geschäftsbedingungen finden Sie unter fuertbauer-kran.at/agb

WWW.FUERTBAUER-KRAN.AT

+43 676 7318260 | OFFICE@FUERTBAUER-KRAN.AT | KÜHNBERG 31 | 4902 WOLFSEGG AM HAUSRUCK

GLASSAUGER

UPG600



Aktuelle Sicherheitsunterweisungen und unsere Geschäftsbedingungen finden Sie unter fuertbauer-kran.at/agb

WWW.FUERTBAUER-KRAN.AT

+43 676 7318260 | OFFICE@FUERTBAUER-KRAN.AT | KÜHNBERG 31 | 4902 WOLFSEGG AM HAUSRUCK