

Glaslift

GW425



Traglast

eingefahrener Arm 425 kg
Ausgefahrener Arm 140 kg

Arbeitsbereich

überkopf bis 3,40 m
Vertikal bis 3,0 m

Abmessungen

2000 mm (l) x 930 mm (b) x 1360mm (h)

Maschinengewicht

680 kg

Bedienung

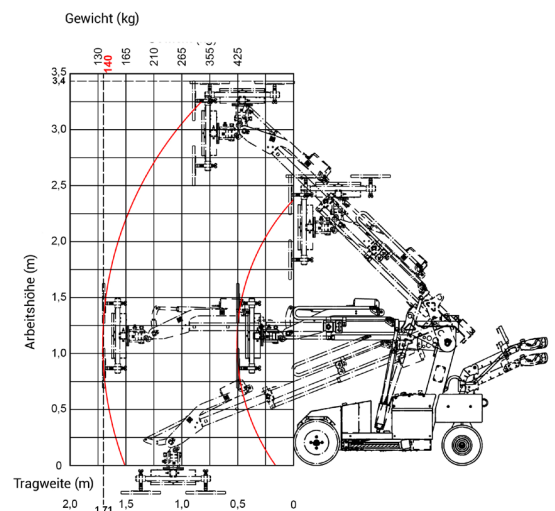
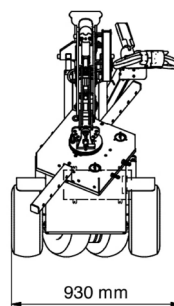
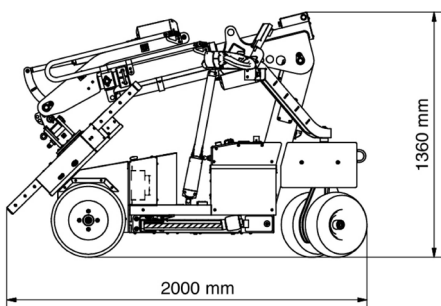
Kabelfernsteuerung

Antriebsmotor

Elektromotor 1,2 kW
Akku (2x 90 Ah)

Vakuumsaugsystem

2 Kreis mit einer Vakuumpumpe
4 Saugteller (a 350 mm Durchmesser)



Aktuelle Sicherheitsunterweisungen und unsere Geschäftsbedingungen finden Sie unter fuertbauer-kran.at/agb

WWW.FUERTBAUER-KRAN.AT

+43 676 7318260 | OFFICE@FUERTBAUER-KRAN.AT | KÜHNBERG 31 | 4902 WOLFSEGG AM HAUSRUCK