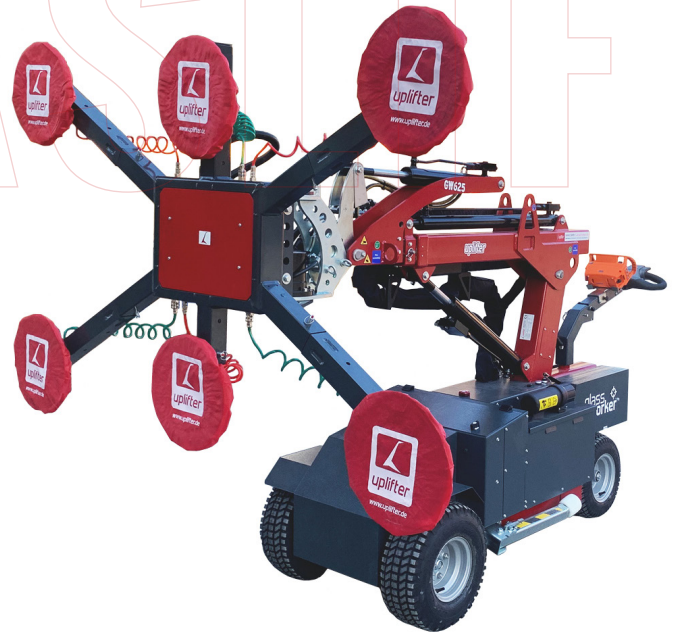


Glaslift

GW625-2



Traglast

650 kg

Arbeitsbereich

überkopf bis 4,10 m
vertikal bis 3,60 m

Abmessungen

1930 mm (l) x 940 mm (b) x 1660 mm (h)

Maschinengewicht

Eigengewicht 1035 – 1095 kg

Bedienung

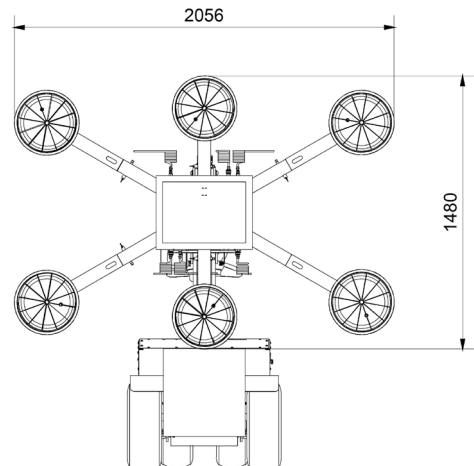
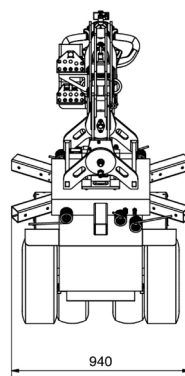
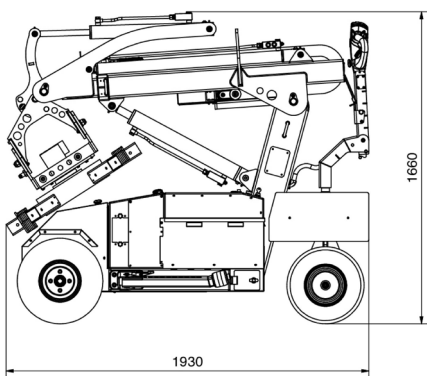
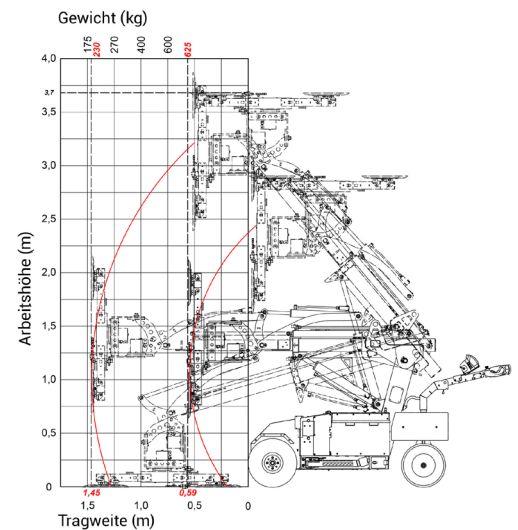
Funkfernsteuerung

Antriebsmotor

Elektromotor 3 kW

Vakuumsaugsystem

2 Kreis mit einer Vakuumpumpe
6 Saugteller (a 350 mm Durchmesser)



Aktuelle Sicherheitsunterweisungen und unsere Geschäftsbedingungen finden Sie unter fuertbauer-kran.at/agb

WWW.FUERTBAUER-KRAN.AT

+43 676 7318260 | OFFICE@FUERTBAUER-KRAN.AT | KÜHNBERG 31 | 4902 WOLFSEGG AM HAUSRUCK