

Minikran

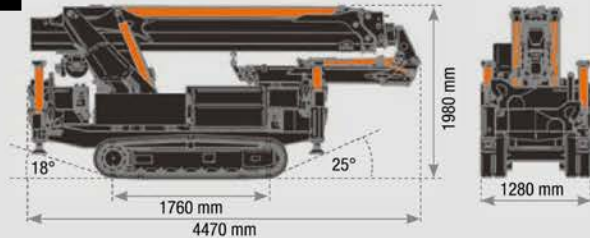
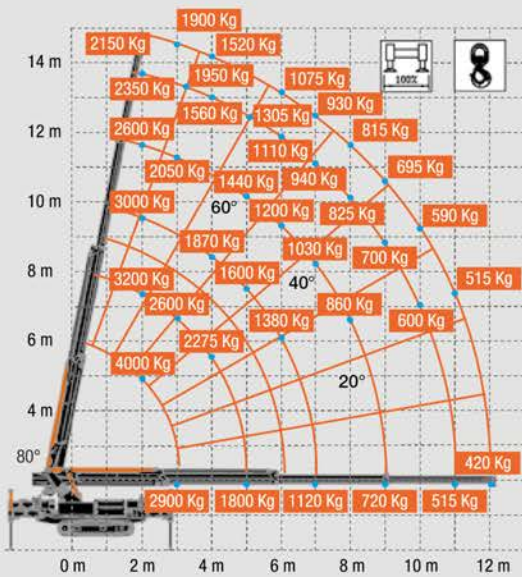
BG Lift M400

Arbeitshöhe	mit Fly-Jib 21,10m Ohne Fly-Jib 14,80m
Traglast	4000 kg
Abmessungen	4470 (l) x 1280 (b) x 1980 (h) mm
Abstützbasis	max. 4490 x 4570 mm
Maschinengewicht	2420 kg Eigengewicht
+Jib, Elektromotor,	4935kg
Seilwinde	optional
Stützendruck	0,41 kg/cm ³
Antriebssystem	Steigfähigkeit:40% Raupenbodenzlänge:1760mm
Antriebsmotoren	Diesel-/Elektromotor 5,5kW/400V

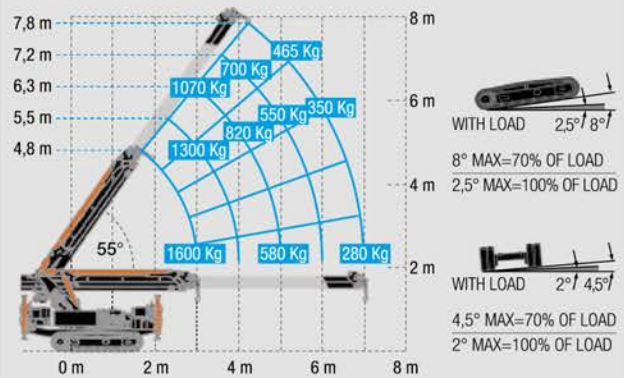


Minikran

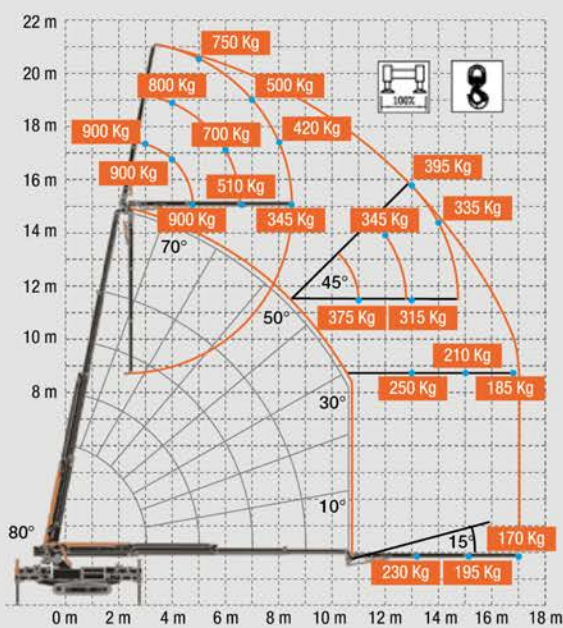
BG Lift M400



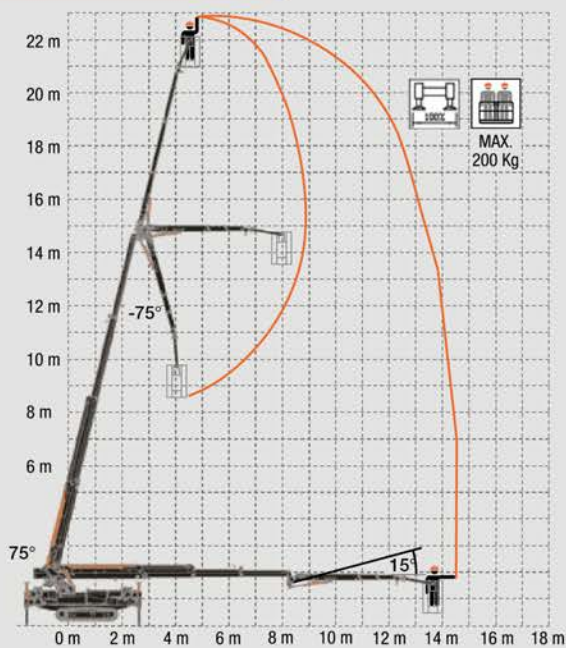
1,6 Ton Pick and Carry



M 400+ Jib



M 400 + Cestello



I dati tecnici possono essere modificati senza preavviso

Aktuelle Sicherheitsunterweisungen und unsere Geschäftsbedingungen finden Sie unter fuertbauer-kran.at/agb

WWW.FUERTBAUER-KRAN.AT

+43 676 7318260 | OFFICE@FUERTBAUER-KRAN.AT | KÜHNBERG 31 | 4902 WOLFSEGG AM HAUSRUCK